


plinto prefabbricato

Solo fornitura di plinto prefabbricato monoblocco armato e vibrato per palo illuminazione a pianta rettangolare della misura di 80 x 60 h 70 con predisposizione per alloggiamento palo e pozzetto per collegamento cavi di alimentazione elettrica classe di resistenza Rck 40N/mm² (classe C32/40) armato con stacca del tipo B 450A

SCAVO

m 0,9 x m 0,70 x m 0,80 = mc 0,51

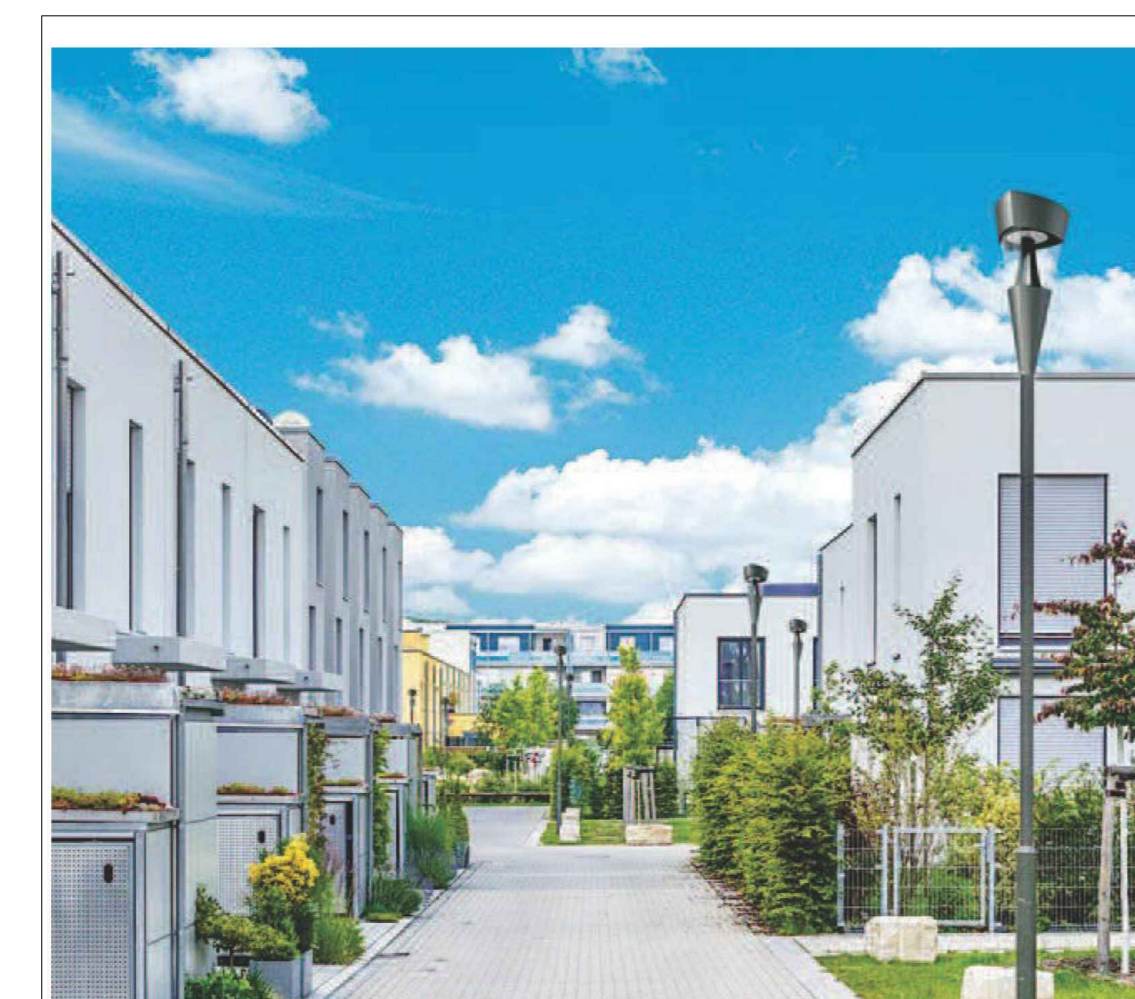
DESCRIZIONE PRODOTTO:	Plinto 60x80h70
CODICE PRODOTTO:	PP6080
MISURE INTERNE DEL POZZETTO:	30x30h70 cm.
MISURA ESTERNA DEL PLINTO:	60x80h70 cm.
DIAM. DEL FORO PORTA PALO:	22 cm.
ALTEZZA ESTERNA DEL PLINTO:	70 cm.
PESO:	Kg. 550



DIMENSIONI DELL'APERTURA [cm]	60x80h70
Altezza palo senza sbraccio fuori terra	ZONA 1 mt. 7,50 - ZONA 7 mt. 6,40
SONO STATE CONSIDERATE : ZONA 1	Valle D'Aosta, Trentino Alto Adige, Veneto, Friuli Venezia Giulia, (con l'eccezione della Provincia di Trieste)
SONO STATE CONSIDERATE : ZONA 7	Liguria

N.B. I pesi e le misure possono variare a causa del processo produttivo.

Il venditore assume solo la responsabilità garantita dalla presente scheda senza autorizzazione della proprietà. I dati dichiarati dovranno essere trattati secondo quanto prescritto dal D.Lgs. 196-03 CODICE PRIVACY



Corpo/copertura: In alluminio pressofuso.

Diffusore: in policarbonato infrangibile ed autoestinguente V2, stabilizzato ai raggi UV.

Verniciatura: il ciclo di verniciatura standard è a liquido, ad immersione, è composto da diverse fasi. Una prima fase di pretrattamento superficiale del metallo, poi una verniciatura in catodolisi epossidica resistente alla corrosione e alle nebbie saline, poi una mano finale a liquido bicomponente acrilico, stabilizzato ai raggi UV.

A richiesta: verniciatura conforme alla norma UNI EN ISO 9227 "test di corrosione in atmosfera artificiale per ambienti aggressivi".

Dotazione: dispositivo di controllo della temperatura all'interno dell'apparecchio con gestione automatica. Protezione contro gli impulsi conformi alla EN 61547. Con dispositivo elettronico dedicato alla protezione del modulo LED. Completo di presa-ripa per una rapida installazione. Art. 1513 con sezionatore di serie.



1513 Torcia						
GLD CELL		prezzo	colore	prezzo €	W tot	LUMEN USCENTI (Reg. 25 °C)
preziosa (1400mAh)	colore	7,40	422050-00	557,00	53	4000K - 5000lm - CRI>80
LED COB	grigio 9007	7,40	422051-00	557,00	53	3000K - 4700lm - CRI>80
LED COB	graffito	7,40	422050-39	557,00	53	3000K - 4700lm - CRI>80
LED COB	graffito	7,40	422051-39	557,00	53	3000K - 4700lm - CRI>80

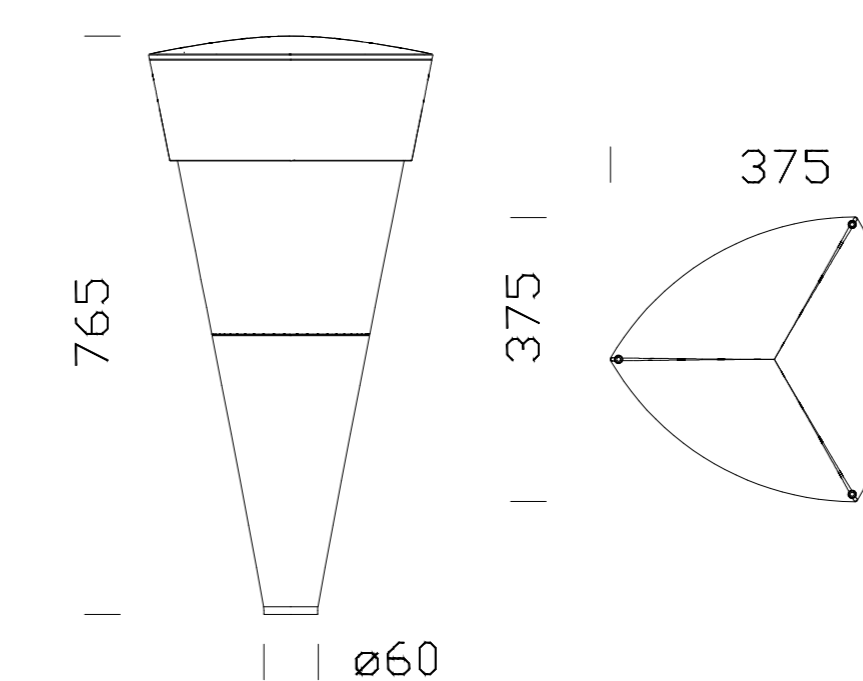
1513 Torcia - antinquinamento luminoso						
GLD CELL		prezzo	colore	prezzo €	W tot	LUMEN USCENTI (Reg. 25 °C)
preziosa (1400mAh)	colore	7,40	422050-0016	557,00	53	4000K - 4048lm - CRI>80
LED COB	grigio 9007	7,40	422051-0016	557,00	53	4000K - 4048lm - CRI>80
LED COB	graffito	7,40	422051-0016	557,00	53	4000K - 4048lm - CRI>80

allestimento corpo su palo

palo



corpo illuminante



Pali in acciaio laminato a caldo e privi di saldature. Predisposti con foro per ingresso cavo di alimentazione, con attacco testa palo ø60.

Per la versione con base è necessario acquistare 4 tirafondi da interrare, bulloneria e tappi. Dimensioni finestra di ispezione 38x132 (h 3 000) - 45x186 (h 4000-5000-6000-7000-8000), completo di un portafusibile di protezione, 2 fusibili da 16A, morsetteria asportabile 4 poli/3 vie = 10mmq e derivazione 2,5mmq.

Di serie in classe di isolamento II. Attenzione quando si utilizzano apparecchi in classe di isolamento I prevede le connessioni per la messa a terra.

N.B.: La possibilità di accoppiare una composizione al palo è subordinata alla verifica della resistenza alla spinta del vento, nelle zone del territorio previste dal D.M. 14/01/2008. Secondo le ipotesi di carico previste dalle norme EN 40-3-1.



COMUNE DI ALBISSOLA MARINA

Intervento di efficientamento della pubblica illuminazione presso la Passeggiata degli Artisti

PROGETTO definitivo - esecutivo

particolari costruttivi
Scala 1:10

Il Progettista

Arch. Massimiliano Maselli
Via San Pietro n° 7
17047 Quiliano (SV)

Luglio 2020

TAVOLA 9