

Committente



COMUNE DI ALBISSOLA MARINA

Piazza DEL POPOLO, 12
17012 ALBISSOLA MARINA
Tel. 019 400291 - Fax 019 481528



PROVINCIA DI
SAVONA

ELENCO ALLEGATI

| FG. N° | DIS. | FILE | DESCRIZIONE | AGGIORNAMENTI | | | | | | | | | | | | | | | |
|--------|--------------|------|--|---------------|---|---|---|---|---|---|---|---|---|--|--|--|--|--|--|
| | | | | A | B | C | D | E | F | G | H | | | | | | | | |
| 1 | PXLBC001.dwg | | Intestazione | | | | | | | | | X | | | | | | | |
| 2 | PXLBP001.dwg | | Schema cartografico - Localizzazione del punto d'intervento | | | | | | | | | | X | | | | | | |
| 3 | PXLBP002.dwg | | Vista planimetrica posizionamento apparati postaz. 1 - Via delle INDUSTRIE, 30 | | | | | | | | | | X | | | | | | |
| 4 | PXLBP003.dwg | | Vista panoramica posizionamento apparati postaz. 1 - Via delle INDUSTRIE, 30 | | | | | | | | | | X | | | | | | |
| 5 | PXLBP004.dwg | | Vista planimetrica posizionamento apparati postaz. 2 - Via EMANUELE LOI | | | | | | | | | | X | | | | | | |
| 6 | PXLBP005.dwg | | Vista panoramica posizionamento apparati postaz. 2 - Via EMANUELE LOI | | | | | | | | | | X | | | | | | |
| 7 | PXLBP006.dwg | | Vista planimetrica posizionamento apparati postaz. 3 - Via G. B. PERATA, 44 | | | | | | | | | | X | | | | | | |
| 8 | PXLBP007.dwg | | Vista panoramica posizionamento apparati postaz. 3 - Via G.B. PERATA, 44 | | | | | | | | | | X | | | | | | |
| 9 | PXLBP008.dwg | | Vista planimetrica posizionamento apparati postaz. 4 - Viale LIGURIA, 13 | | | | | | | | | | X | | | | | | |
| 10 | PXLBP009.dwg | | Vista panoramica posizionamento apparati postaz. 4 - Viale LUGURIA, 13 | | | | | | | | | | X | | | | | | |
| 11 | PXLBP010.dwg | | Vista planimetrica posizionamento apparati postaz. 5 - Via CILEA, 2 | | | | | | | | | | X | | | | | | |
| 12 | PXLBP011.dwg | | Vista panoramica posizionamento apparati postaz. 5 - Via CILEA, 2 | | | | | | | | | | X | | | | | | |
| 13 | PXLBS001.dwg | | Dettaglio costruttivo palo segnaletico attraversamento pedonale - alim. FV | | | | | | | | | | X | | | | | | |
| 14 | PXLBS002.dwg | | Dettaglio costruttivo palo segnaletico attraversamento pedonale a bandiera | | | | | | | | | | X | | | | | | |
| 15 | | | | | | | | | | | | | | | | | | | |
| 16 | | | | | | | | | | | | | | | | | | | |
| 17 | | | | | | | | | | | | | | | | | | | |
| 18 | | | | | | | | | | | | | | | | | | | |
| 19 | | | | | | | | | | | | | | | | | | | |
| 20 | | | | | | | | | | | | | | | | | | | |
| 21 | | | | | | | | | | | | | | | | | | | |
| 22 | | | | | | | | | | | | | | | | | | | |
| 23 | | | | | | | | | | | | | | | | | | | |
| 24 | | | | | | | | | | | | | | | | | | | |
| 25 | | | | | | | | | | | | | | | | | | | |
| 26 | | | | | | | | | | | | | | | | | | | |
| 27 | | | | | | | | | | | | | | | | | | | |
| 28 | | | | | | | | | | | | | | | | | | | |
| 29 | | | | | | | | | | | | | | | | | | | |
| 30 | | | | | | | | | | | | | | | | | | | |
| 31 | | | | | | | | | | | | | | | | | | | |
| 32 | | | | | | | | | | | | | | | | | | | |
| 33 | | | | | | | | | | | | | | | | | | | |
| 34 | | | | | | | | | | | | | | | | | | | |
| 35 | | | | | | | | | | | | | | | | | | | |
| 36 | | | | | | | | | | | | | | | | | | | |
| 37 | | | | | | | | | | | | | | | | | | | |
| 38 | | | | | | | | | | | | | | | | | | | |
| 39 | | | | | | | | | | | | | | | | | | | |
| 40 | | | | | | | | | | | | | | | | | | | |
| 41 | | | | | | | | | | | | | | | | | | | |
| 42 | | | | | | | | | | | | | | | | | | | |
| 43 | | | | | | | | | | | | | | | | | | | |
| 44 | | | | | | | | | | | | | | | | | | | |
| 45 | | | | | | | | | | | | | | | | | | | |

Progettazione

BLINDO OFFICE ENERGY srl

viale Della Repubblica, 66 - 15048 VALENZA (AL)
Tel. 0131 972260 - Fax 0131 972260
website: www.blindoenergy.it

RILEVAZIONE E SPEGNIMENTO INCENDI
IMPIANTI ELETTRICI
CONTROLLO DELLA VIABILITA'

IMPIANTI CC.TV.
RETI STRUTTURATE
IMPIANTI SEMAFORICI

IMPIANTI DI SICUREZZA
IMPIANTI ENERGIE ALTERNATIVE
MISURATORI DELLA VELOCITA'



Lavori di:

Realizzazione di attraversamenti
pedonali sicuri nell'area urbana di
ALBISOLA MARINA



Finanziato
dall'Unione europea
NextGenerationEU

Titolo disegno

Schemi planimetrici, particolari costruttivi
impianti pedonali sicuri.

Disegno n°
PXLB

file PXLBC001.dwg
data 1^a emissione
09.08.2021

fg. 1 di fg. 14
data
12.06.2023



n. commessa PS-05-23
Ex PS-13-21

n. com. cliente / -
ordine cliente -

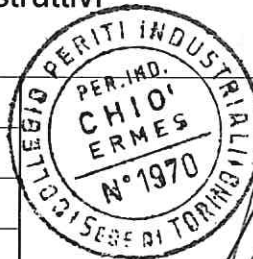
L'approvazione di questa pagina implica la verifica delle
pagine elencate con i relativi indici di revisione e la
conseguente approvazione dell'intero elaborato.

redatto
TEC - C.e.

verificato
TEC - C.e.

validazione

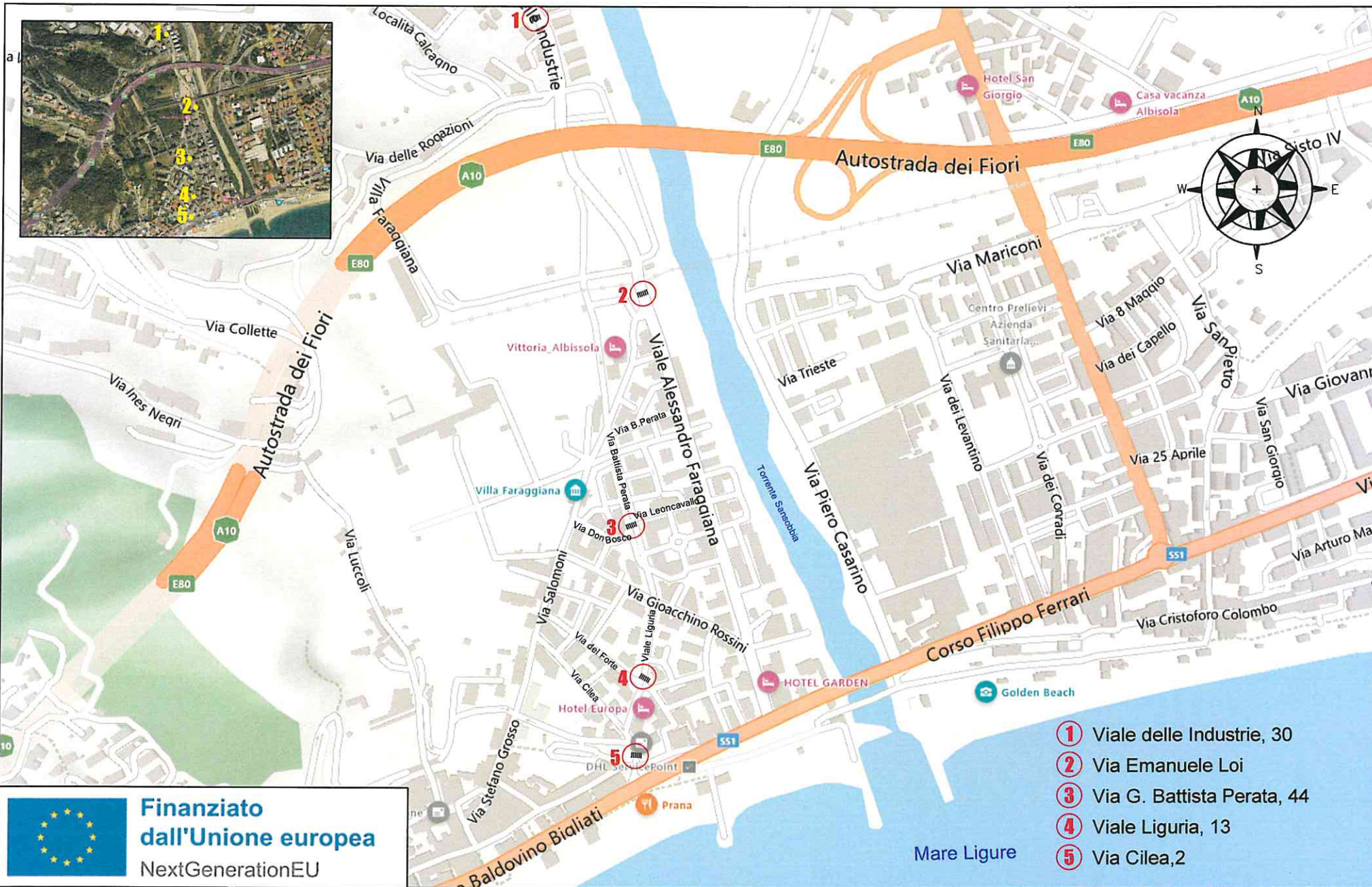
Il progettista
CHIO' p.i. ERMES



| Rev. | Data | Descrizione | Riferimenti Dis./file | Note |
|------|------------|----------------------|-----------------------|------------------|
| A | 09.08.2021 | Progetto preliminare | | |
| B | 12.06.2023 | Progetto esecutivo | | nuove postazioni |
| C | | | | |
| D | | | | |
| E | | | | |
| F | | | | |
| G | | | | |
| H | | | | |

NOTE

BLINDO OFFICE ENERGY srl - Tutti i diritti riservati a termini di legge.



- 1 Viale delle Industrie, 30
- 2 Via Emanuele Loi
- 3 Via G. Battista Perata, 44
- 4 Viale Liguria, 13
- 5 Via Cilea, 2



Finanziato dall'Unione europea
NextGenerationEU

Progetto
BLINDO OFFICE ENERGY S.r.l.
viale Della Repubblica, 66 - 15048 VALENZA (AL)
Tel. 0131 972260 - Fax 0131 972260

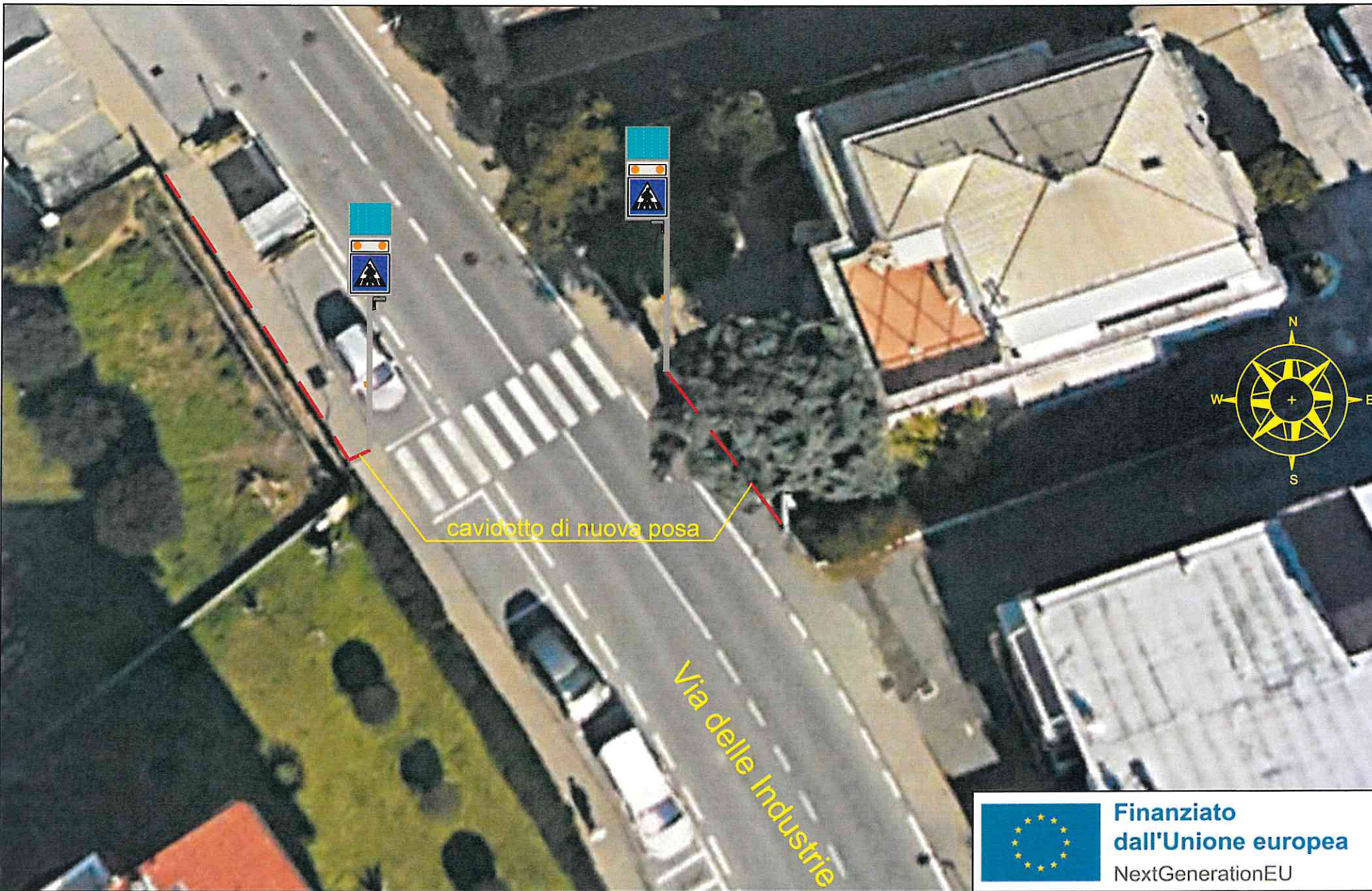


Comune di ALBISSOLA MARINA
Piazza DEL POPOLO, 12
17012 ALBISSOLA MARINA
tel. 019 400291 - fax 019 481528

oggetto
ATTRaversAMENTI PEDONALI SICURI
Schema cartografico - Localizzazione dei punti d'intervento.
nota
Progetto esecutivo

Finanziato dall'Unione europea
NextGenerationEU

| | | | | | | |
|----------|----------|---------|------------|------|------------|----------|
| file | PXLBP001 | disegno | PXLB | D | | |
| commissa | PS-05-23 | data | 12.06.2023 | C | | |
| pagina | 2 | pagine | 3 | B | 12.06.2023 | C.e. |
| | | | | A | 09.08.2021 | C.e. |
| | | | | Rev. | Data | red. TEC |




Finanziato dall'Unione europea
NextGenerationEU

Progetto
BLINDO OFFICE ENERGY srl
viale Della Repubblica, 66 - 15048 VALENZA (AL)
Tel. 0131 972260 - Fax 0131 972260

Committente
Comune di ALBISSOLA MARINA
Piazza DEL POPOLO, 12
17012 ALBISSOLA MARINA
tel. 019 400291 - fax 019 481528

oggetto
ATTRAVERSAMENTI PEDONALI SICURI
Vista planimetrica posizionamento apparati postazione n. 1 - Via delle INDUSTRIE, 30

nota
Progetto esecutivo

| | | | | | | |
|----------|----------|---------|------------|------|------------|----------|
| file | PXLB002 | disegno | PXLB | D | | |
| commessa | PS-05-23 | data | 12.06.2023 | C | | |
| foglio | 3 | segue | 4 | B | 12.06.2023 | C.e. |
| | | | | A | 09.08.2021 | C.e. |
| | | | | Rev. | Data | red. TEC |



cavidotto di nuova posa

Finanziato dall'Unione europea
NextGenerationEU

Progetto
BLINDO OFFICE ENERGY srl
viale Della Repubblica, 66 - 15048 VALENZA (AL)
Tel. 0131 972260 - Fax 0131 972260

Committente
Comune di ALBISSOLA MARINA
Piazza DEL POPOLO, 12
17012 ALBISSOLA MARINA
tel. 019 400291 - fax 019 481528

oggetto
ATTRAVERSAMENTI PEDONALI SICURI
Vista panoramica posizionamento apparati postazione n. 1 - Via delle INDUSTRIE, 30

nota
Progetto esecutivo

| | | | | | | |
|----------|----------|---------|------------|------|------------|----------|
| file | PXLBP003 | disegno | PXLB | D | | |
| commessa | PS-05-23 | data | 12.06.2023 | C | | |
| foglio | 4 | segue | 5 | B | 12.06.2023 | C.e. |
| | | | | A | 09.08.2021 | C.e. |
| | | | | Rev. | Data | red. TEC |




Finanziato dall'Unione europea
NextGenerationEU

Progetto
BLINDO OFFICE ENERGY srl
viale Della Repubblica, 66 - 15048 VALENZA (AL)
Tel. 0131 972260 - Fax 0131 972260

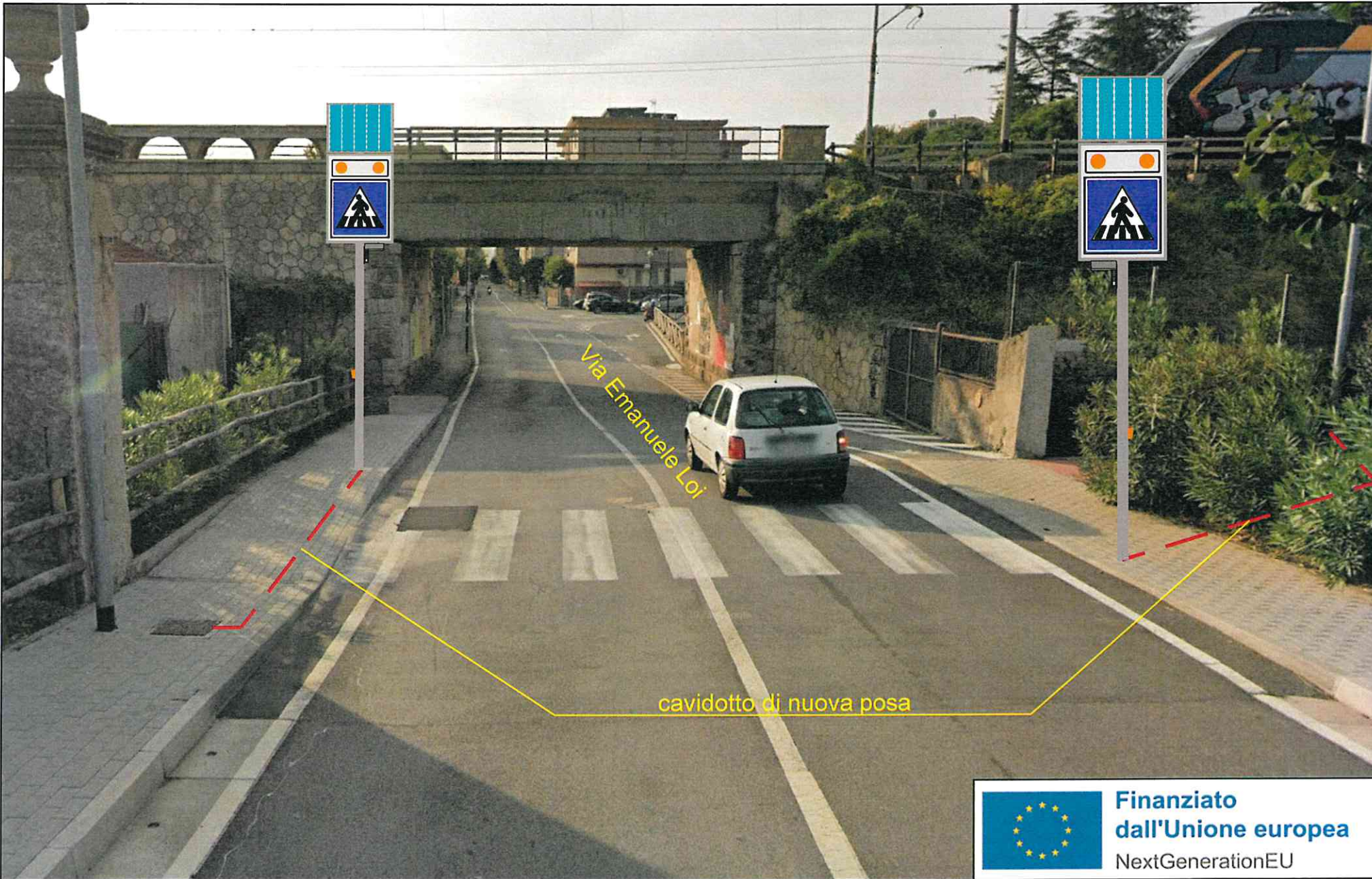


Comune di ALBISSOLA MARINA
Piazza DEL POPOLO, 12
17012 ALBISSOLA MARINA
tel. 019 400291 - fax 019 481528

oggetto
ATTRAVERSAMENTI PEDONALI SICURI
Vista planimetrica posizionamento apparati postazione n. 2 - Via EMANUELE LOI

note
Progetto esecutivo

| | | | | | | |
|----------|----------|---------|------------|------|------------|----------|
| file | PXLBP004 | disegno | PXLB | D | | |
| commessa | PS-05-23 | data | 12.06.2023 | C | | |
| folgio | 5 | segue | 6 | B | 12.06.2023 | C.e. |
| | | | | A | 09.08.2021 | C.e. |
| | | | | Rev. | Data | red. TEC |




Finanziato dall'Unione europea
NextGenerationEU

Progetto
BLINDO OFFICE ENERGY srl
viale Della Repubblica, 66 - 15048 VALENZA (AL)
Tel. 0131 972260 - Fax 0131 972260

Committente
Comune di ALBISSOLA MARINA
Piazza DEL POPOLO, 12
17012 ALBISSOLA MARINA
tel. 019 400291 - fax 019 481528

oggetto
ATTRAVERSAMENTI PEDONALI SICURI
Vista panoramica posizionamento apparati postazione n. 2 - Via EMANUELE LOI

note
Progetto esecutivo

| | | | | |
|----------|------------|------|------------|----------|
| file | disegno | D | | |
| PXLBP005 | PXLB | C | | |
| commessa | data | B | 12.06.2023 | C.e. |
| PS-05-23 | 12.06.2023 | A | 09.08.2021 | C.e. |
| foglio | segue | Rev. | Data | red. TEC |
| 6 | 7 | | | |




Finanziato dall'Unione europea
NextGenerationEU

Progetto
BLINDO OFFICE ENERGY srl
viale Della Repubblica, 66 - 15048 VALENZA (AL)
Tel. 0131 972260 - Fax 0131 972260

Committente
Comune di ALBISSOLA MARINA
Piazza DEL POPOLO, 12
17012 ALBISSOLA MARINA
tel. 019 400291 - fax 019 481528

oggetto
ATTRAVERSAMENTI PEDONALI SICURI
Vista planimetrica posizionamento apparati postazione n. 3 - Via G. BATTISTA PERATA, 44

note
Progetto esecutivo

| | | | | | | |
|----------|----------|---------|------------|------|------------|----------|
| file | PXLBP006 | disegno | PXLB | D | | |
| commessa | PS-05-23 | data | 12.06.2023 | C | | |
| foglio | 7 | segue | 8 | B | 12.06.2023 | C.e. |
| | | | | A | 09.08.2021 | C.e. |
| | | | | Rev. | Data | red. TEC |




Finanziato dall'Unione europea
NextGenerationEU

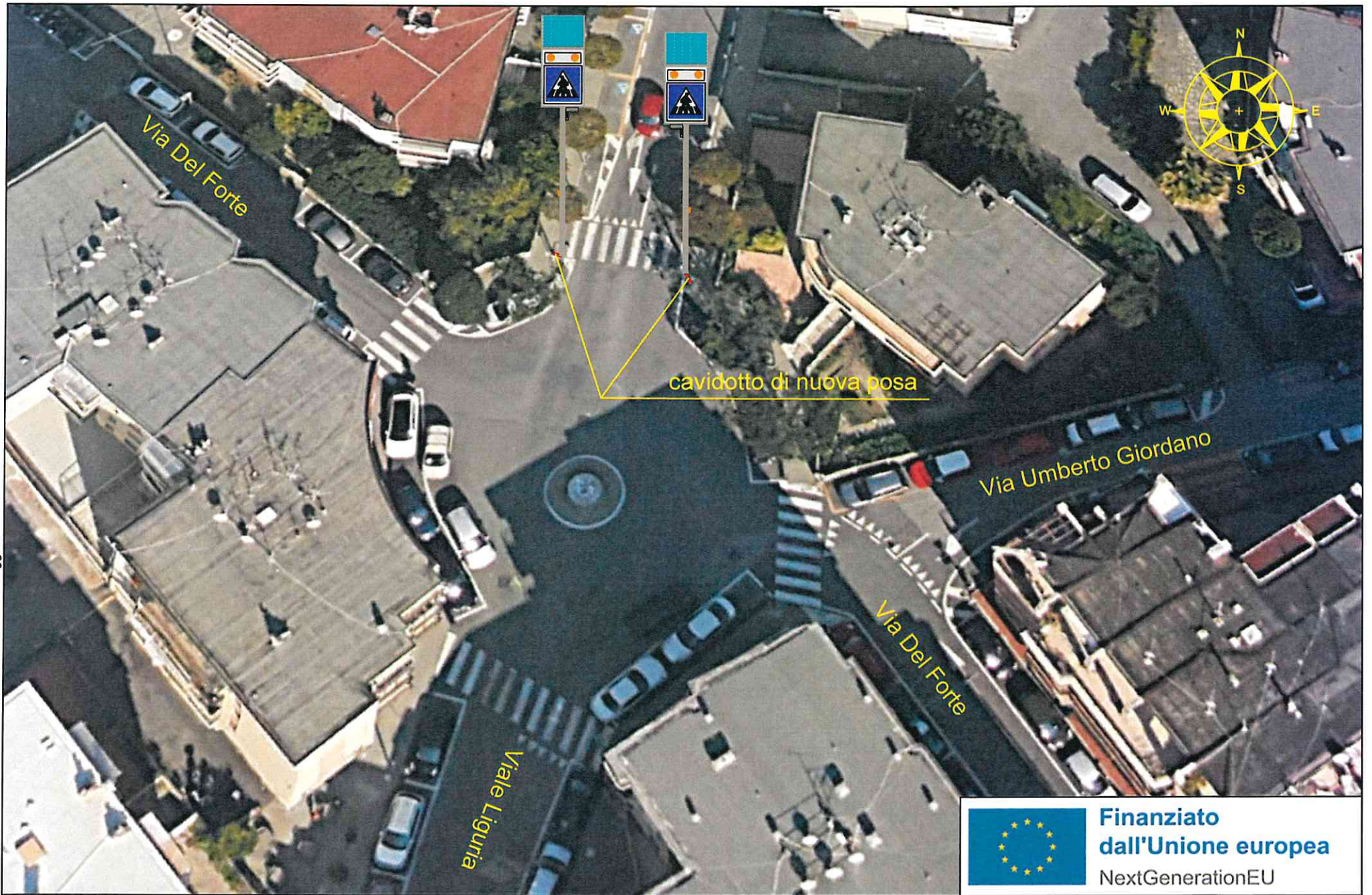
Progetto
BLINDO OFFICE ENERGY srl
viale Della Repubblica, 66 - 15048 VALENZA (AL)
Tel. 0131 972260 - Fax 0131 972260

Committente
Comune di ALBISSOLA MARINA
Piazza DEL POPOLO, 12
17012 ALBISSOLA MARINA
tel. 019 400291 - fax 019 481528

oggetto
ATTRAVERSAMENTI PEDONALI SICURI
Vista panoramica posizionamento apparati postazione n. 3 - Via G. BATTISTA PERATA, 44

nota
Progetto esecutivo

| file | disegno | D | |
|----------|------------|------|-----------------|
| PXLBP007 | PXLB | C | |
| commissa | data | B | 12.06.2023 C.e. |
| PS-05-23 | 12.06.2023 | A | 09.08.2021 C.e. |
| foglio | segue | Rev. | Data red. TEC |
| 8 | 9 | | |



**Finanziato
dall'Unione europea**
NextGenerationEU

Progetto
BLINDO OFFICE ENERGY srl
viale Della Repubblica, 66 - 15048 VALENZA (AL)
Tel. 0131 972260 - Fax 0131 972260



Comune di
ALBISSOLA MARINA
Piazza DEL POPOLO, 12
17012 ALBISSOLA MARINA
tel. 019 400291 - fax 019 481528

oggetto
ATTRAVERSAMENTI PEDONALI SICURI
Vista planimetrica posizionamento apparati postazione n. 4 - Viale LIGURIA, 13
note
Progetto esecutivo

| file | disegno | D | |
|----------|------------|------|-----------------|
| PXLBP008 | PXLB | C | |
| commessa | PS-05-23 | B | 12.06.2023 C.e. |
| data | 12.06.2023 | A | 09.08.2021 C.e. |
| folgio | segue 10 | Rev. | Data red. TEC |
| 9 | | | |



**Finanziato
dall'Unione europea**
NextGenerationEU

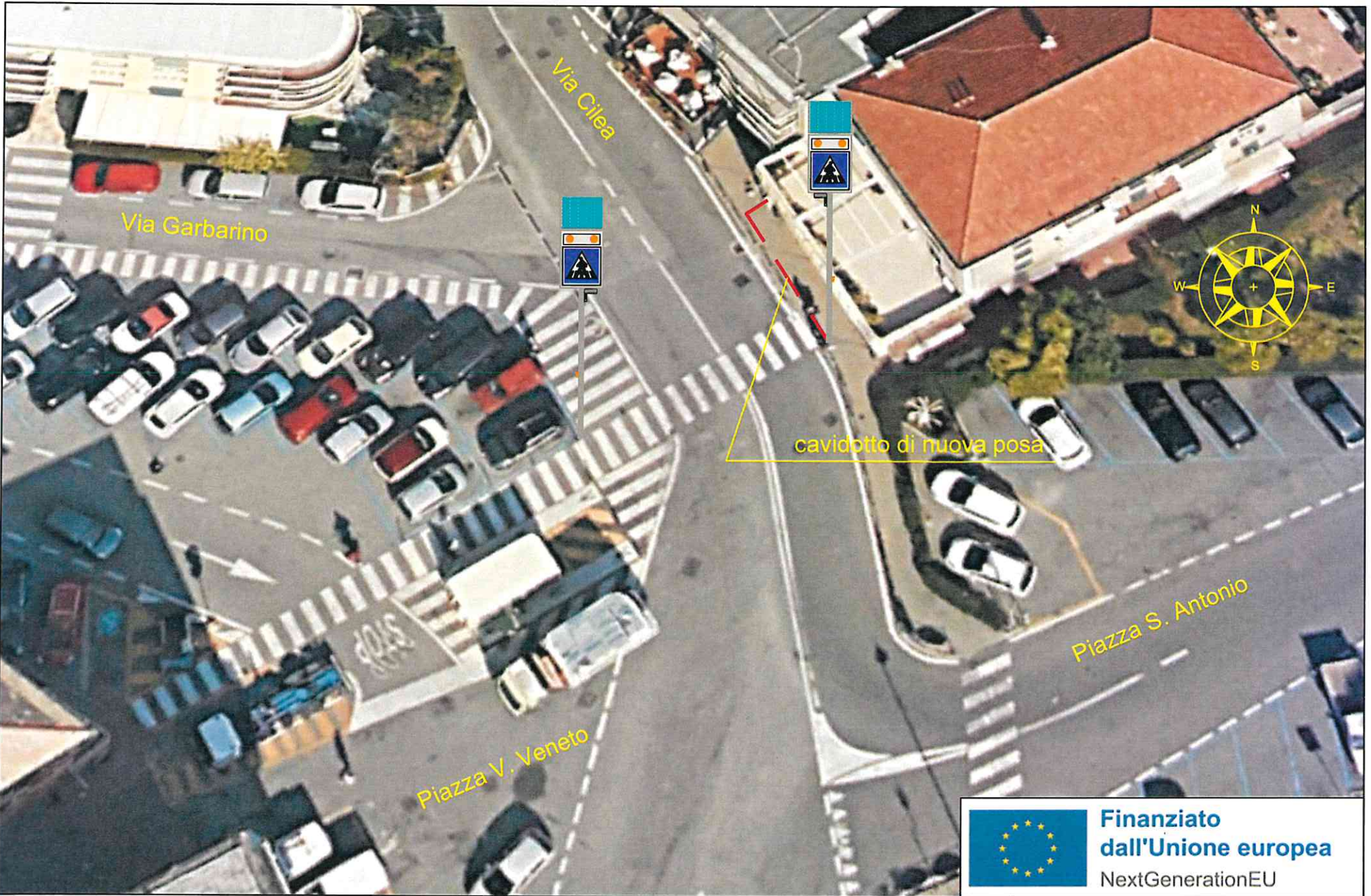
Progetto
BLINDO OFFICE ENERGY SRI
viale Della Repubblica, 66 - 15048 VALENZA (AL)
Tel. 0131 972260 - Fax 0131 972260



Comune di
ALBISSOLA MARINA
Piazza DEL POPOLO, 12
17012 ALBISSOLA MARINA
tel. 019 400291 - fax 019 481528

oggetto
ATTRaversAMENTI PEDONALI SICURI
Vista panoramica posizionamento apparati postazione n. 4 - Viale LIGURIA, 13
nota
Progetto esecutivo

| file | disegno | D | | |
|----------|------------|------|------------|----------|
| PXLBP009 | PXLB | C | | |
| commessa | data | B | 12.06.2023 | C.e. |
| PS-05-23 | 12.06.2023 | A | 09.08.2021 | C.e. |
| foglio | fogue | Rev. | Data | red. TEC |
| 10 | 11 | | | |



Finanziato dall'Unione europea
NextGenerationEU

Progetto
BLINDO OFFICE ENERGY Srl
viale Della Repubblica, 66 - 15048 VALENZA (AL)
Tel. 0131 972260 - Fax 0131 972260

Committente
Comune di ALBISSOLA MARINA
Piazza DEL POPOLO, 12
17012 ALBISSOLA MARINA
tel. 019 400291 - fax 019 481528

oggetto
ATTRAVERSAMENTI PEDONALI SICURI
Vista planimetrica posizionamento apparati postazione n. 5 - Via CILEA, 2

nota
Progetto esecutivo

| | | | | |
|----------|------------|------|------------|----------|
| file | disegno | D | | |
| PXLBP010 | PXLB | C | | |
| commesso | data | B | 12.06.2023 | C.e. |
| PS-05-23 | 12.06.2023 | A | 09.08.2021 | C.e. |
| foglio | segue | Rev. | Data | red. TEC |
| 11 | 12 | | | |




Finanziato dall'Unione europea
NextGenerationEU

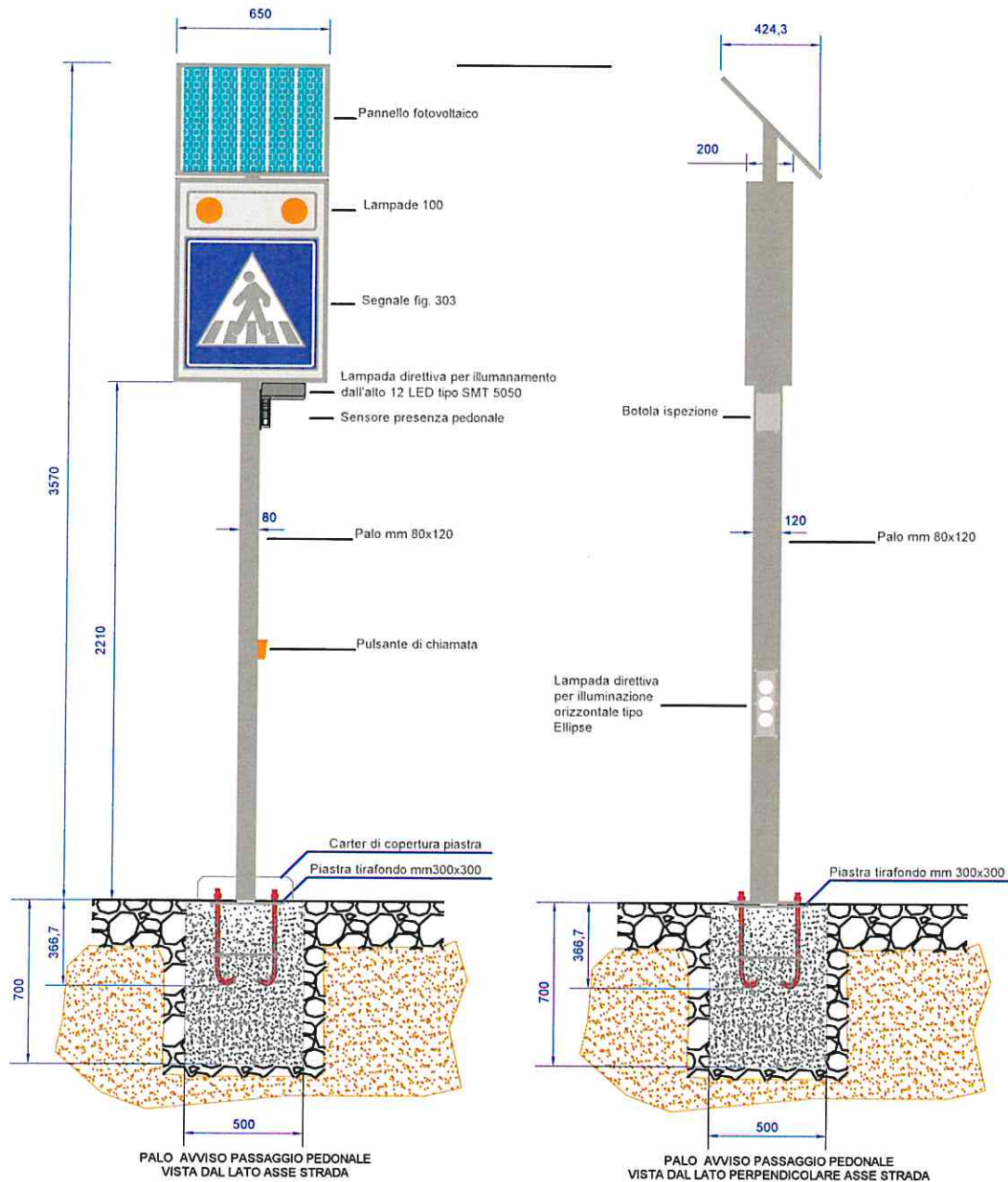
Progetto
BLINDO OFFICE ENERGY srl
viale Della Repubblica, 66 - 15048 VALENZA (AL)
Tel. 0131 972260 - Fax 0131 972260



Comune di
ALBISSOLA MARINA
Piazza DEL POPOLO, 12
17012 ALBISSOLA MARINA
tel. 019 400291 - fax 019 481528

oggetto
ATTRAVERSAMENTI PEDONALI SICURI
Vista panoramica posizionamento apparati postazione n. 5 - Via CILEA, 2
note
Progetto esecutivo

| file | disegno | D | |
|----------|------------|------|------------|
| PXLBP011 | PXLB | C | |
| commessa | data | A | C.e. |
| PS-05-23 | 12.06.2023 | B | 12.06.2023 |
| folgio | pagine | Rev. | Data |
| 12 | 13 | | 09.08.2021 |
| | | | red. TEC |



POSIZIONAMENTO

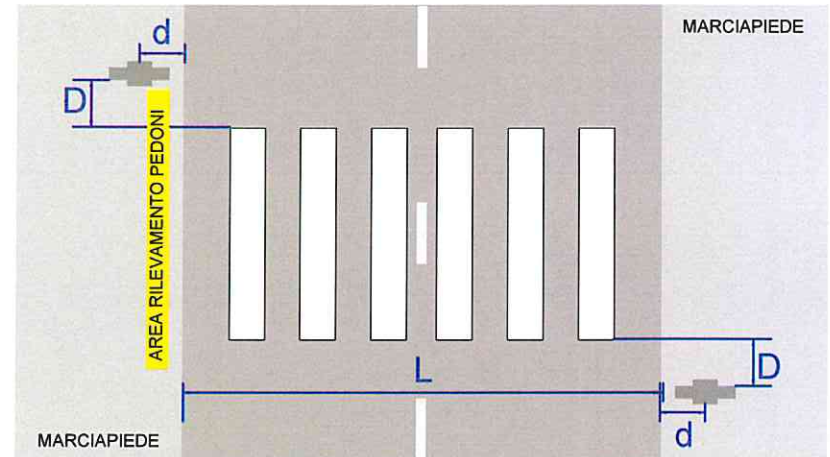
Pedone Smart è stato progettato riferendosi a strade con una larghezza compresa tra i 5 e 12 metri. Larghezze maggiori sono possibili ma il livello di illuminazione a centro strada sarà inferiore.

I segnali devono essere installati prima delle strisce pedonali, possibilmente in linea.

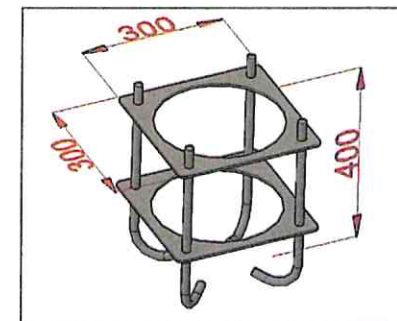
In ogni caso si consiglia una distanza " D " non superiore a 0,5 metri.

La distanza " d " tra il centro dell'asse del palo del segnale ed il bordo del marciapiede deve essere 0,5 metri (in modo che la faccia del segnale non invada la carreggiata).

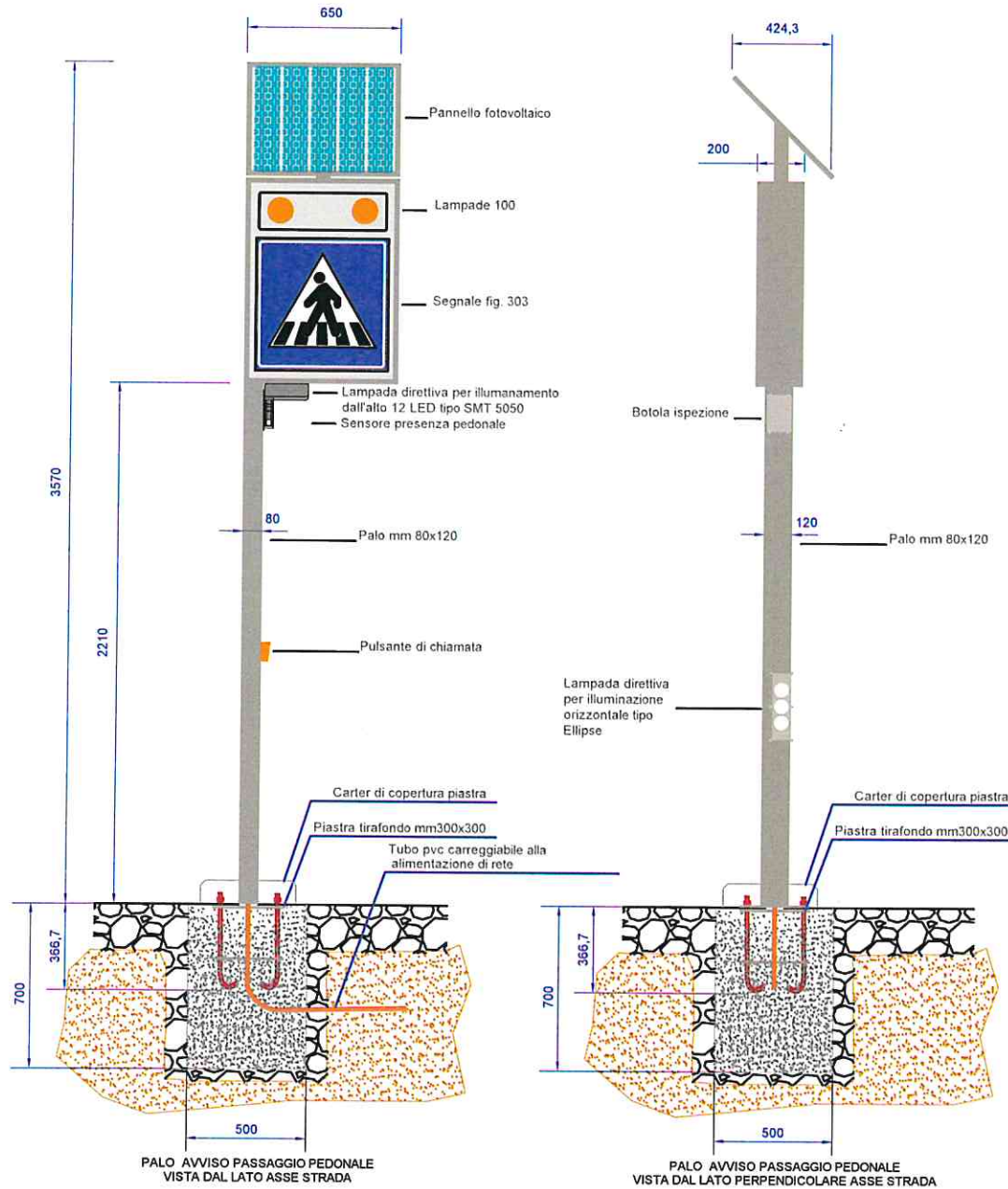
Per una corretta installazione fare riferimento alla figura seguente.



D = COMPRESA TRA 0 E 0,5 METRI
d = 0,5 METRI



PARTICOLARE PIASTRA TIRAFONDI 300x300x400 mm. (H)



POSIZIONAMENTO

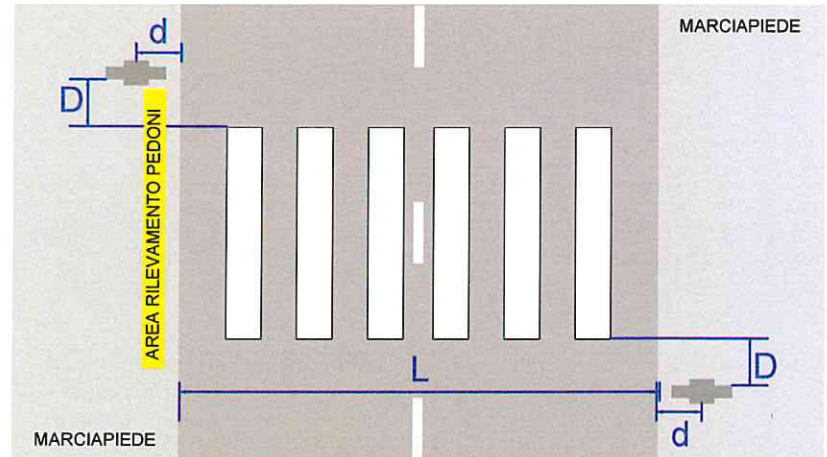
Pedone Smart è stato progettato riferendosi a strade con una larghezza compresa tra i 5 e 12 metri. Larghezze maggiori sono possibili ma il livello di illuminazione a centro strada sarà inferiore.

I segnali devono essere installati prima delle strisce pedonali, possibilmente in linea.

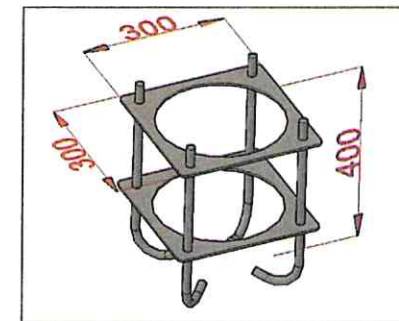
In ogni caso si consiglia una distanza "D" non superiore a 0,5 metri.

La distanza "d" tra il centro dell'asse del palo del segnale ed il bordo del marciapiede deve essere 0,5 metri (in modo che la faccia del segnale non invada la carreggiata).

Per una corretta installazione fare riferimento alla figura seguente.



D = COMPRESA TRA 0 E 0,5 METRI
d = 0,5 METRI



PARTICOLARE PIASTRA TIRAFONDI 300x300x400 mm. (H)