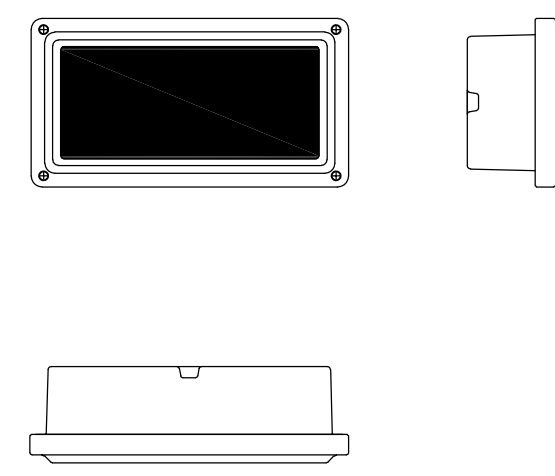
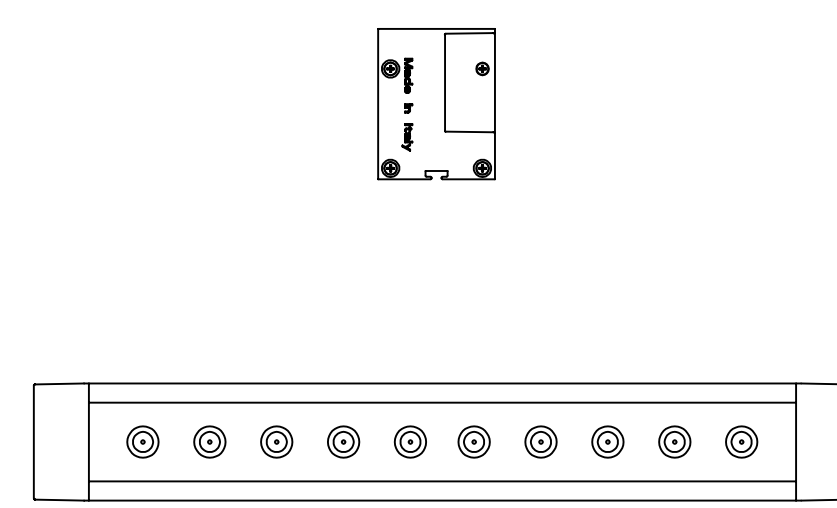


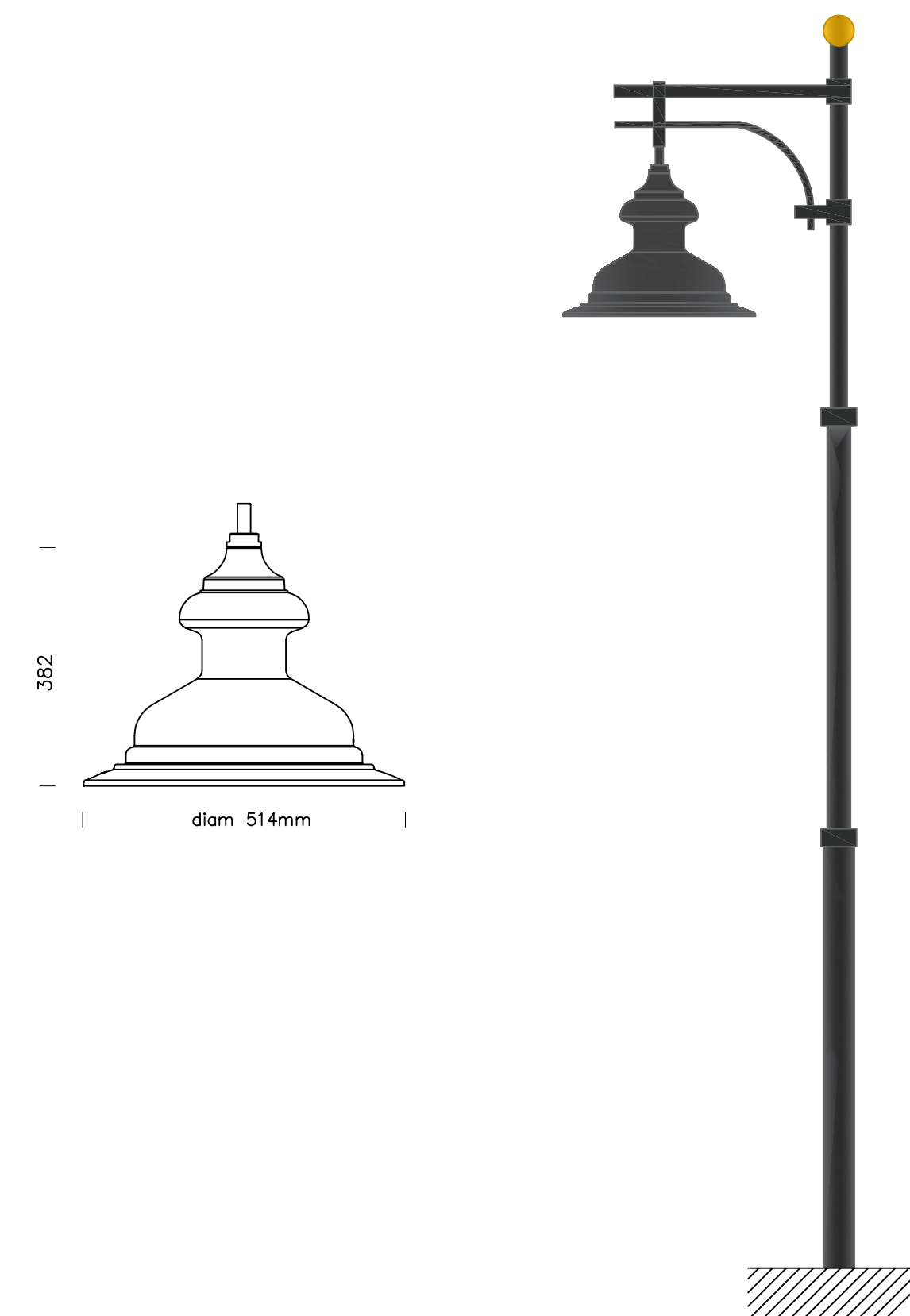
PARTICOLARE APPARECCHIO LUMINOSO
ZONA 'ROTONDA PIAZZA LIGURIA'



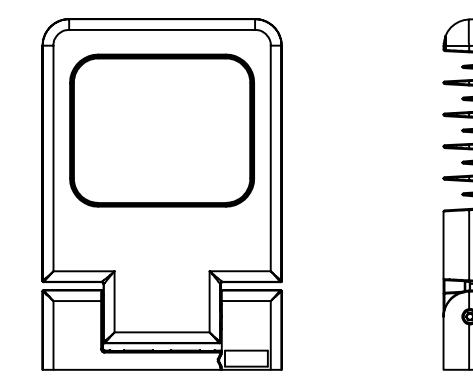
PARTICOLARE APPARECCHIO LUMINOSO
ZONA 'PORTICATO VIALE LIGURIA'



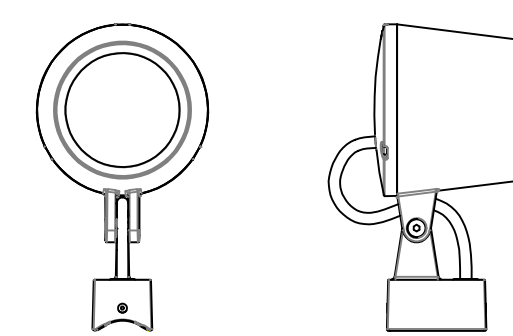
PARTICOLARE APPARECCHIO LUMINOSO
ZONA 'VIALE LIGURIA E PIAZZA LIGURIA'



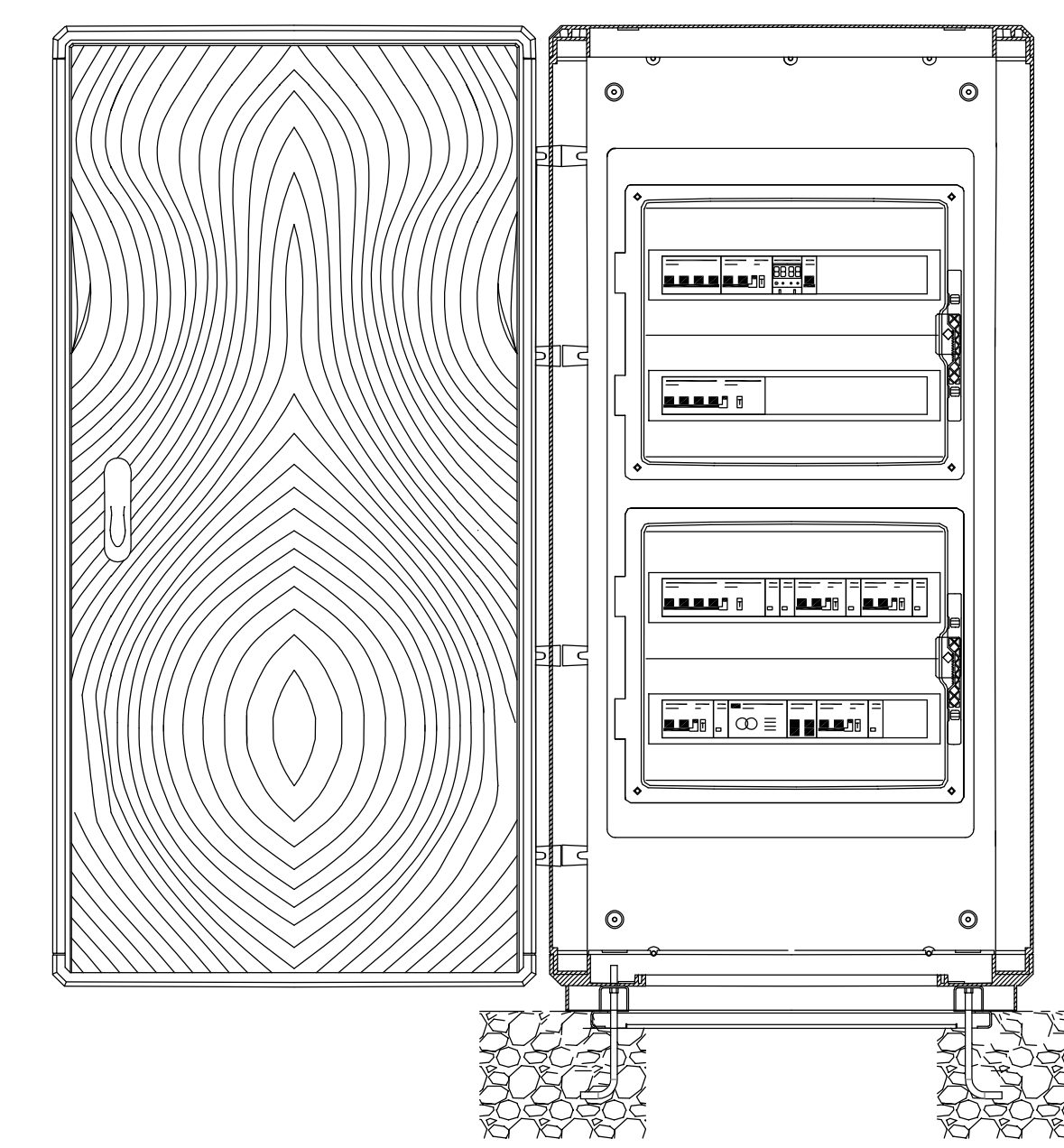
PARTICOLARE APPARECCHIO LUMINOSO
ZONA 'PENSILINE PIAZZA LAM'



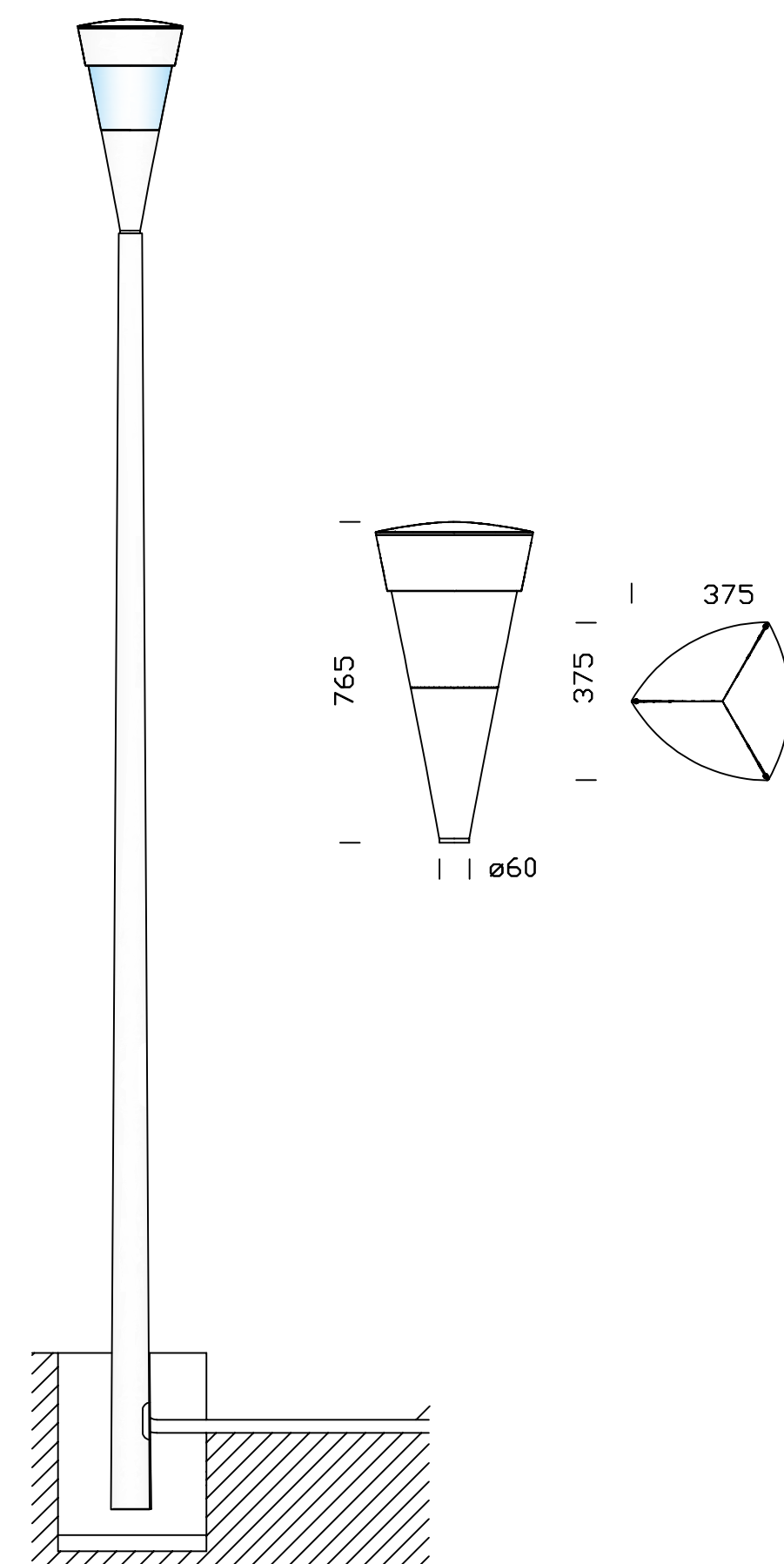
PARTICOLARE PROIETTORE
ZONA 'PALI PIAZZA LAM'



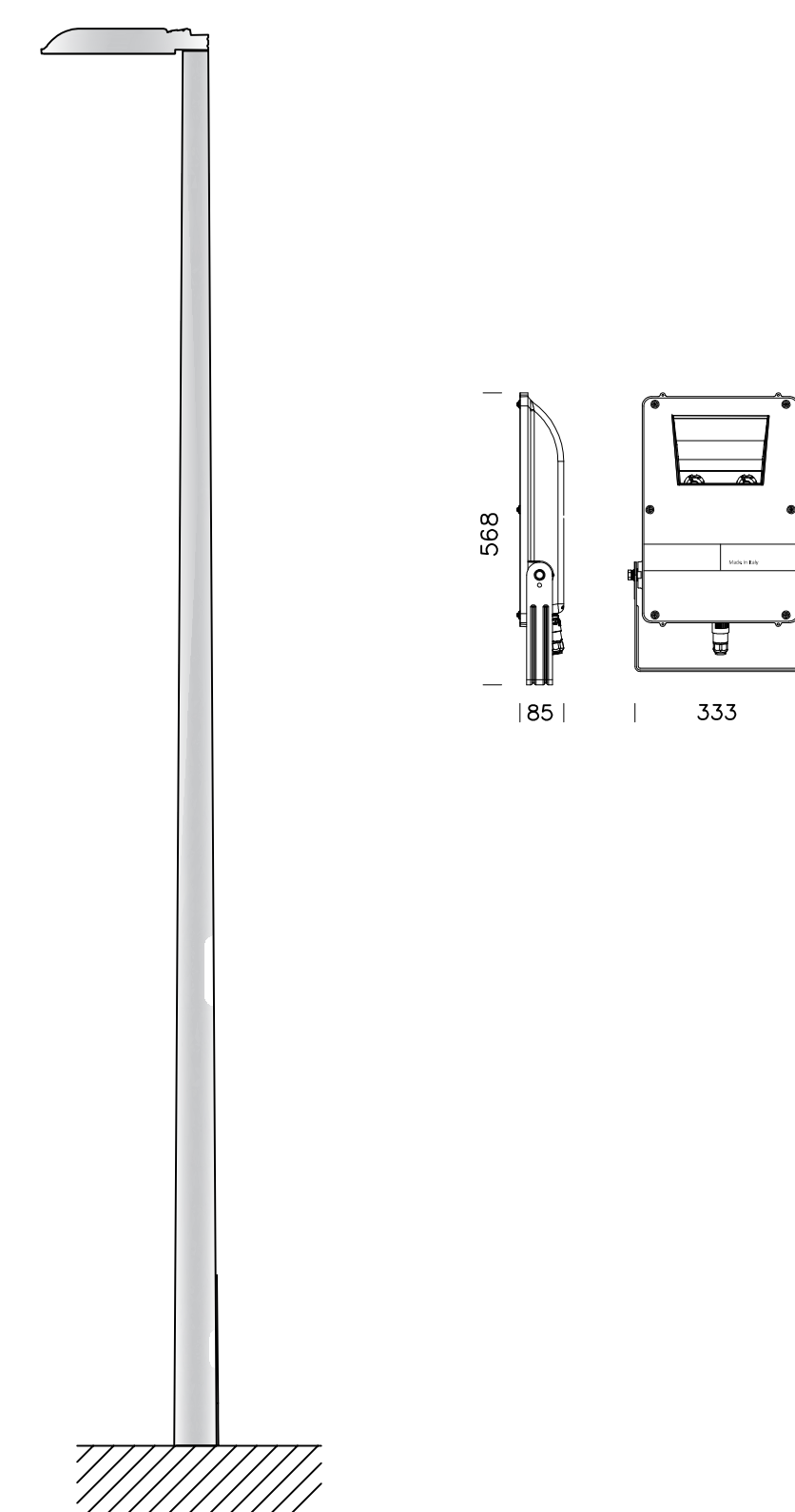
PARTICOLARE QUADRO ELETTRICO
PIAZZA LAM



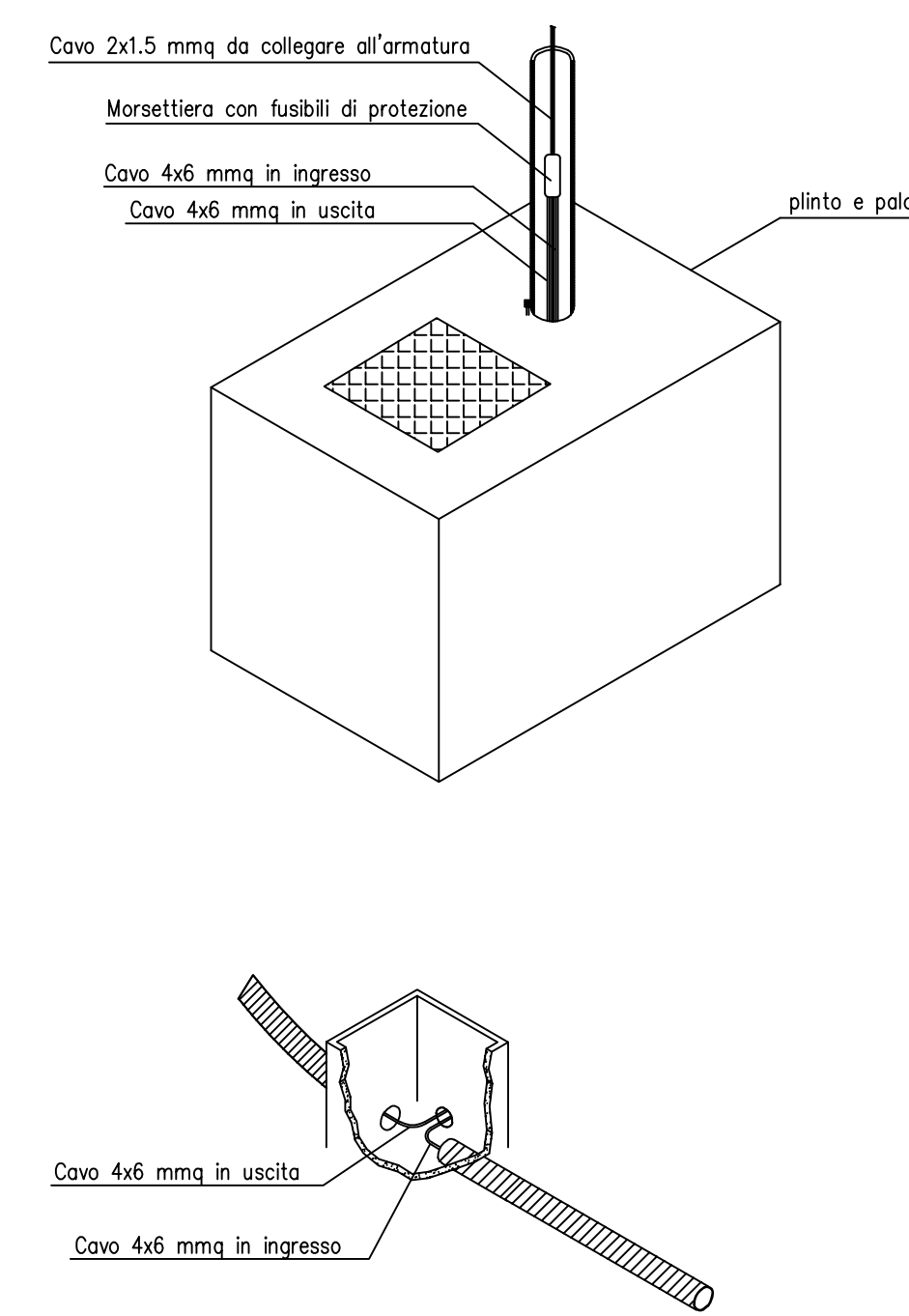
PARTICOLARE APPARECCHIO LUMINOSO E PALO
ZONA 'PASSEGGIATA DEGLI ARTISTI'



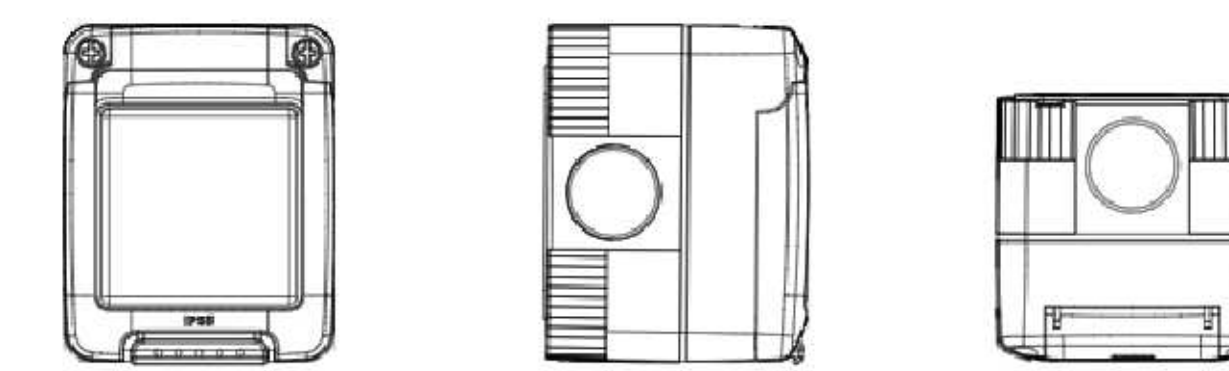
PARTICOLARE PROIETTORE
ZONA 'PASSEGGIATA DEGLI ARTISTI'



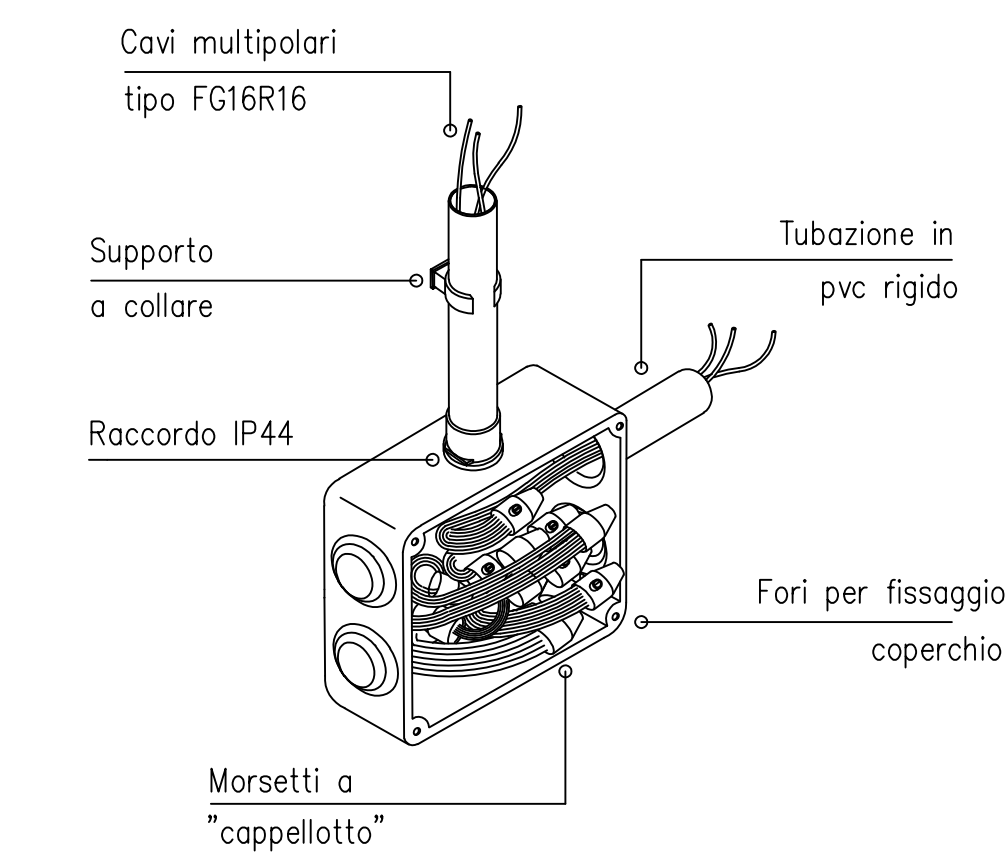
PARTICOLARE PLINTO CAVI E CAVIDOTTI
ZONA 'PASSEGGIATA DEGLI ARTISTI'



PARTICOLARE PRESE IP55
ZONA 'PORTICATO VIALE LIGURIA'



PARTICOLARE CASSETTA DI DERIVAZIONE



COMUNE DI ALBISSOLA MARINA
Provincia di Savona

<p>Progetto: PROGETTO DEFINITIVO/ESECUTIVO RELATIVAMENTE ALLA REALIZZAZIONE DI UN "INTERVENTO DI EFFICIENTAMENTO ENERGETICO DI IMPIANTI DI ILLUMINAZIONE PUBBLICA NEL TERRITORIO COMUNALE"</p>			
<p>Proponenti: COMUNE DI ALBISSOLA MARINA PIAZZA DEL POPOLO, 12 - 17012 ALBISSOLA MARINA (SV)</p>			
<p>Progettista: Per. Ind. Roberto ADOSIO Via Giovanni XXIII 35/5 - 17011 Albisola Superiore - tel. 3400050344 E-Mail: robertadosio@gmail.com</p>			
<p> Oggetto della tavola: PARTICOLARI COSTRUTTIVI</p>			<p>Tav. 9</p>
<p>Scala: -</p>	<p>Data: Luglio 2021</p>	<p>Revisione: -</p>	<p>9</p>